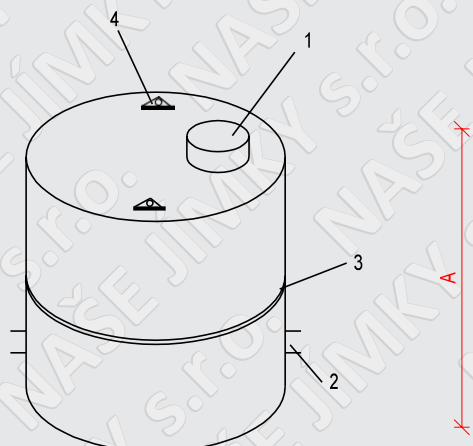
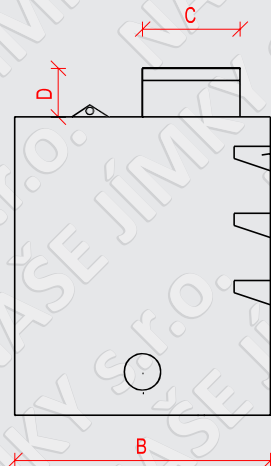


Kanalizační šachta samonosná - kruhová

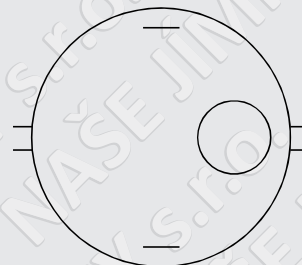
Celkový pohled



Řez



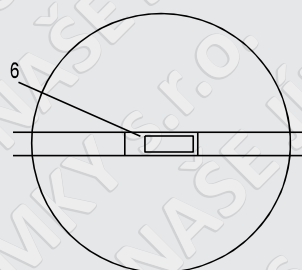
Pohled z vrchní strany



Celkový pohled - vnější plášť

- 1 - revizní komin v. 300 mm, průměr 610 mm
- 2 - potrubí 110, 125, 160 nebo 210 mm
- 3 - vyztužovací prstenec výška 100 mm
- 4 - úchyty pro manipulaci se šachtou
- 5 - protiskluzová stupadla
- 6 - revizní mezikus 110, 125, 160 nebo 210 mm

Šachta uvnitř



Typ kanalizační šachty	A vnitřní výška / mm	B vnitřní průměr / mm	C průměr revizního komínu / mm	D výška revizního komínu / mm
KŠ - 1	1300	1000	610	300
KŠ - 2	1500	1000	610	300
KŠ - 3	2000	1200	610	300