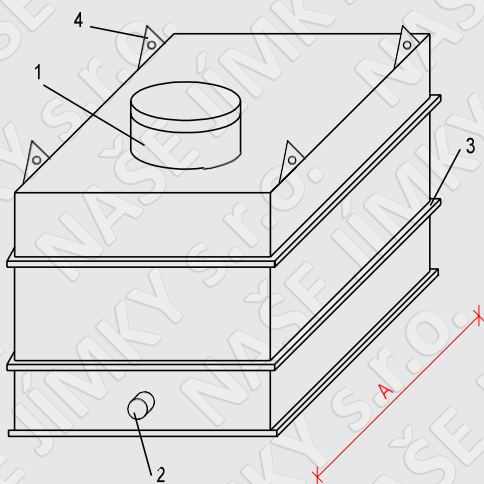
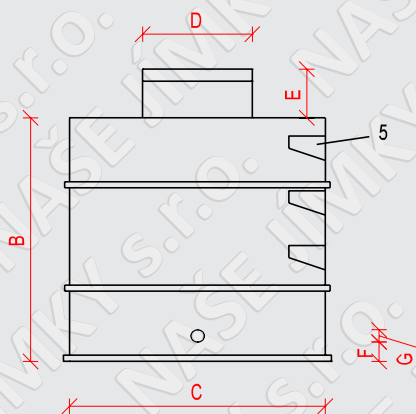


Vodoměrná šachta samonosná - hranatá

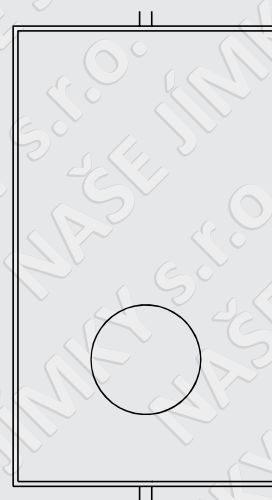
Celkový pohled



Řez



Pohled z vrchní strany



Celkový pohled - vnější plášť

- 1 - revizní komín s poklopem v. 300 mm, průměr 610 mm
- 2 - průchodka na vodovodní potrubí 32 mm
- 3 - vyztužovací žebra výška 100 mm
- 4 - úchyty pro manipulaci se šachtou
- 5 - protiskluzová stupadla

Typ vodoměrné šachty	A vnitřní délka / mm	B vnitřní výška / mm	C vnitřní šířka / mm	D průměr revizního komínu / mm	E výška revizního komínu / mm	F výška ode dna ke spodní hraně průchodky / mm	G průměr průchodky / mm
VŠ-1	1200	1200	900	610	300	150	32
VŠ-2	1200	1500	900	610	300	150	32
VŠ-3	1500	1500	1000	610	300	150	32