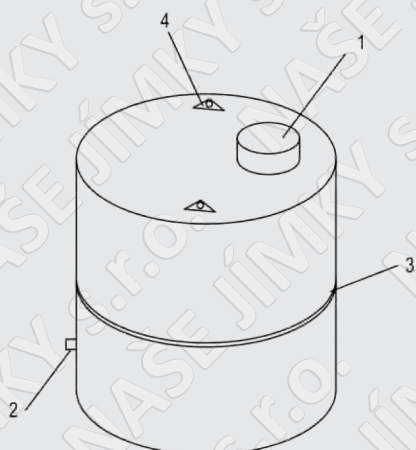
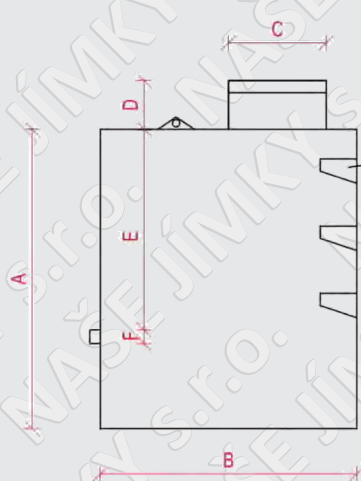


# Šachta na vrt samonosná - kruhová

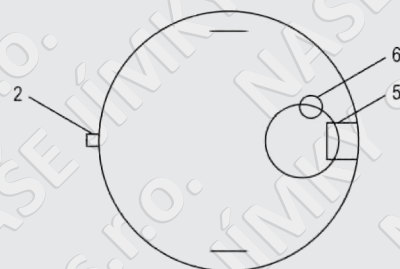
Celkový pohled



Řez



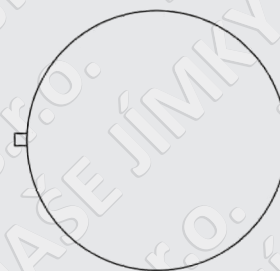
Pohled z vrchní strany



Celkový pohled - vnější plášť

- 1 - revizní komín v. 300 mm, průměr 610 mm
- 2 - průchodka na vodovodní potrubí 32 mm
- 3 - vyztužovací prstenec výška 100 mm
- 4 - úchyty pro manipulaci se šachtou
- 5 - protiskluzová stupadla
- 6 - vstup na vrt

Pohled ze spodní strany



Typ šachty	<b>A</b> vnitřní výška / mm	<b>B</b> vnitřní průměr / mm	<b>C</b> průměr revizního komínu / mm	<b>D</b> výška revizního komínu / mm	<b>E</b> výška od stropu k horní hraně průchodky / mm	<b>F</b> průměr průchodky / mm
<b>VR-1</b>	1200	1000	610	300	600	32
<b>VR-2</b>	1300	1200	610	300	700	32
<b>VR-3</b>	1500	1400	610	300	900	32