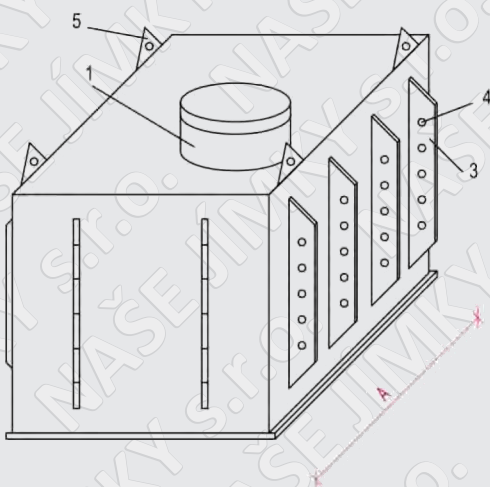
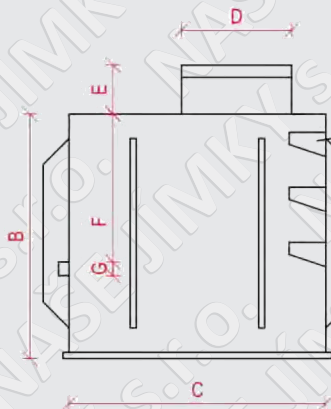


Šachta na vrt k obetonování - hranatá

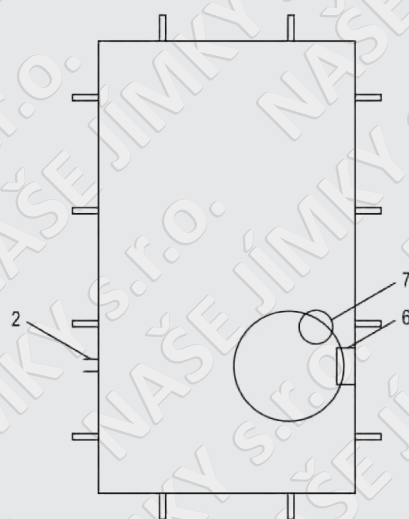
Celkový pohled



Řez



Pohled z vrchní strany



Celkový pohled - vnější plášť

- 1 - revizní komin s poklopem v. 300 mm, průměr 610 mm
- 2 - průchodka na vodovodní potrubí 32 mm
- 3 - vyztužovací žebra výška 100 mm
- 4 - otvory (průměr 8 mm) na roxory (průměr 6 mm) umístěny 200 mm od sebe
- 5 - úchyty pro manipulaci se šachtou
- 6 - protiskluzová stupadla
- 7 - prostup na vrt

Typ šachty	A vnitřní délka / mm	B vnitřní výška / mm	C vnitřní šířka / mm	D průměr revizního komínu / mm	E výška revizního komínu / mm	F výška od stropu k horní hraně průchodky / mm	G průměr průchodky / mm
VR-1	1200	1200	900	610	300	600	32
VR-2	1200	1500	900	610	300	900	32
VR-3	1500	1500	1000	610	300	900	32