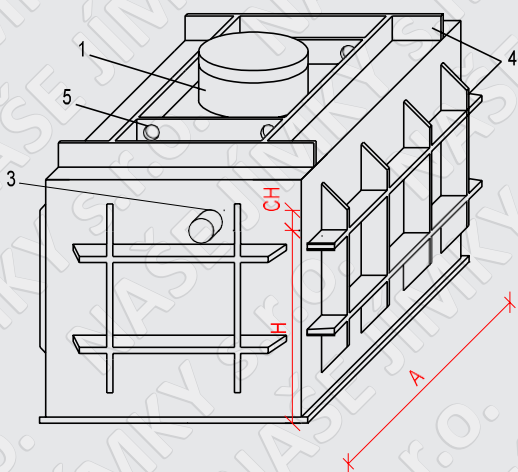
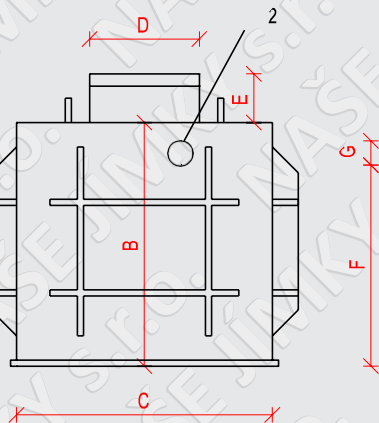


Septik samonosný - hranatý

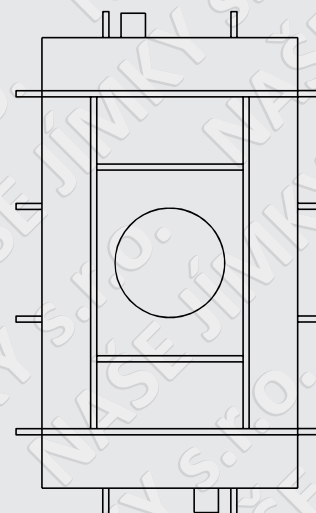
Celkový pohled - zadní část



Pohled zepředu



Pohled z vrchní strany



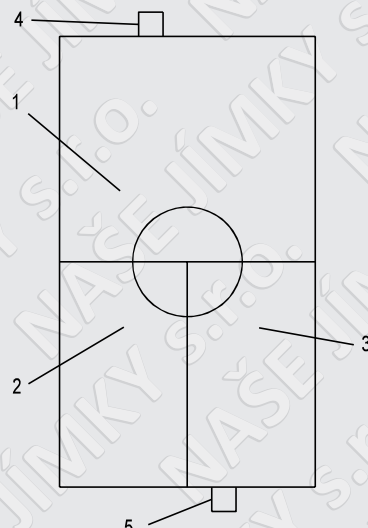
Celkový pohled - vnější plášť

- 1 - revizní komin s poklopem v. 300 mm, průměr 700 mm
- 2 - horní hrana nátoků 20 mm od vrchní hrany víka
- 3 - horní hrana odtoků 70 mm od vrchní hrany víka
- 4 - vyztužovací žebra výška 100 mm
- 5 - úchyty pro manipulaci se septikem

Detail komor septiku

- 1 - 1.komora
- 2 - 2.komora
- 3 - 3.komora
- 4 - nátok
- 5 - odtok

Detail komor septiku



Objem	A vnitřní délka nádrže / mm	B vnitřní výška nádrže / mm	C vnitřní šířka nádrže / mm	D průměr revizního komínu / mm	E výška revizního komínu / mm	F výška ode dna ke spodní hraně nátoků / mm	G průměr nátoků / mm	H výška ode dna ke spodní hraně odtoků / mm	CH průměr odtoků / mm
2 m ³	2000	1000	1000	700	300	870	110	820	100
4 m ³	2000	2000	1000	700	300	1870	110	1820	100
5 m ³	2000	1700	1500	700	300	1570	110	1520	100
6 m ³	2000	2000	1500	700	300	1870	110	1820	100
7 m ³	2400	1500	2000	700	300	1320	160	1270	150
10 m ³	2500	2000	2000	700	300	1820	160	1770	150
11 m ³	2800	2000	2000	700	300	1820	160	1770	150
12 m ³	3000	2000	2000	700	300	1820	160	1770	150
13 m ³	2600	2000	2500	700	300	1820	160	1770	150
14 m ³	2800	2000	2500	700	300	1820	160	1770	150
15 m ³	3000	2000	2500	700	300	1820	160	1770	150
17 m ³	2950	2000	2900	700	300	1820	160	1770	150
20 m ³	4000	2000	2600	700	300	1820	160	1770	150