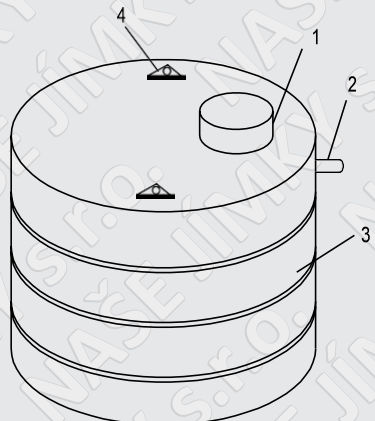
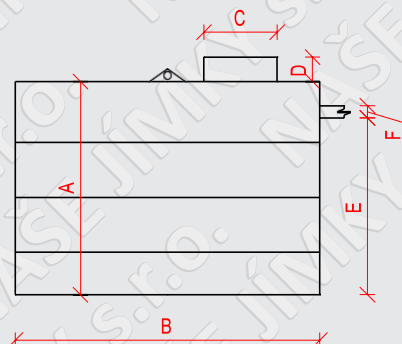


# Jímka samonosná - kruhová

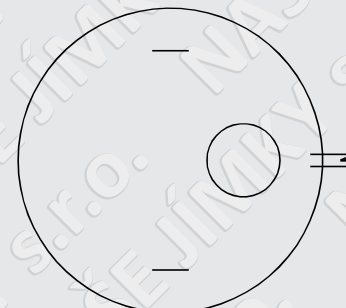
Celkový pohled



Pohled z boku



Pohled z vrchní strany



Celkový pohled - vnější plášť

- 1 - revizní komín v. 300 mm, průměr 610 mm
- 2 - horní hrana nátoky 20 mm od vrchní hrany víka
- 3 - vyztužovací žebra výška 100 mm
- 4 - úchyty pro manipulaci s jímkou

Pohled ze spodní strany



	<b>A</b>	<b>B</b>	<b>C</b>	<b>D</b>	<b>E</b>	<b>F</b>
<b>Objem</b>	<b>Vnitřní výška nádrže / mm</b>	<b>vnitřní průměr / mm</b>	<b>průměr revizního komínu / mm</b>	<b>výška revizního komínu / mm</b>	<b>výška ode dna ke spodní hraně nátoky / mm</b>	<b>průměr nátoky / mm</b>
<b>2 m<sup>3</sup></b>	1500	1350	610	300	1370	110
<b>3 m<sup>3</sup></b>	1500	1650	610	300	1370	110
<b>4 m<sup>3</sup></b>	1500	1850	610	300	1370	110
<b>5 m<sup>3</sup></b>	1500	2050	610	300	1370	110
<b>6 m<sup>3</sup></b>	1500	2250	610	300	1370	110
<b>7 m<sup>3</sup></b>	1500	2450	610	300	1320	160
<b>8 m<sup>3</sup></b>	1500	2650	610	300	1320	160
<b>9 m<sup>3</sup></b>	2000	2450	610	300	1820	160
<b>10 m<sup>3</sup></b>	2000	2550	610	300	1820	160
<b>12 m<sup>3</sup></b>	2000	2850	610	300	1820	160
<b>15 m<sup>3</sup></b>	2000	3100	610	300	1820	160
<b>20 m<sup>3</sup></b>	3000	2950	610	300	2820	160